
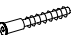


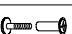



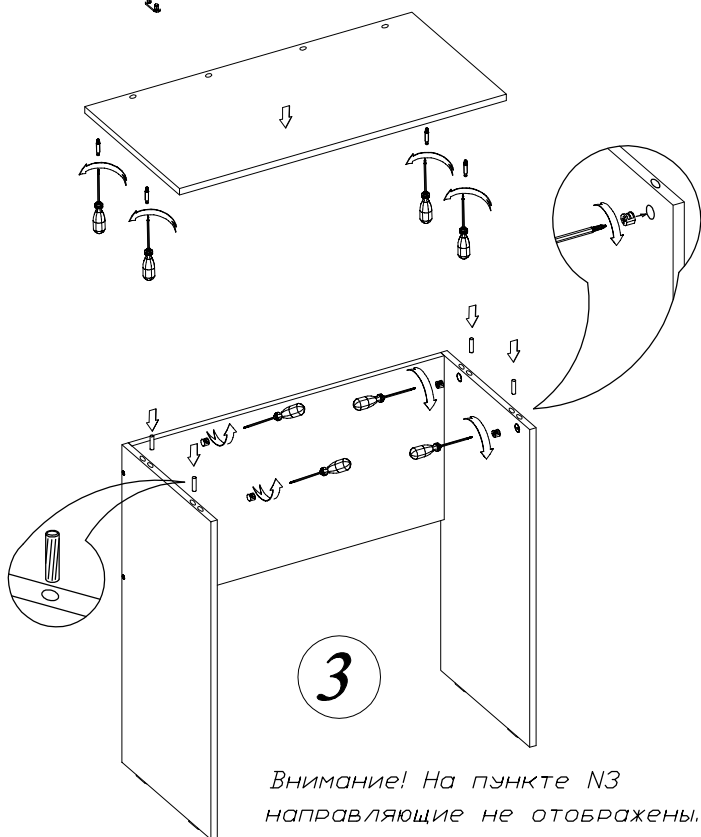
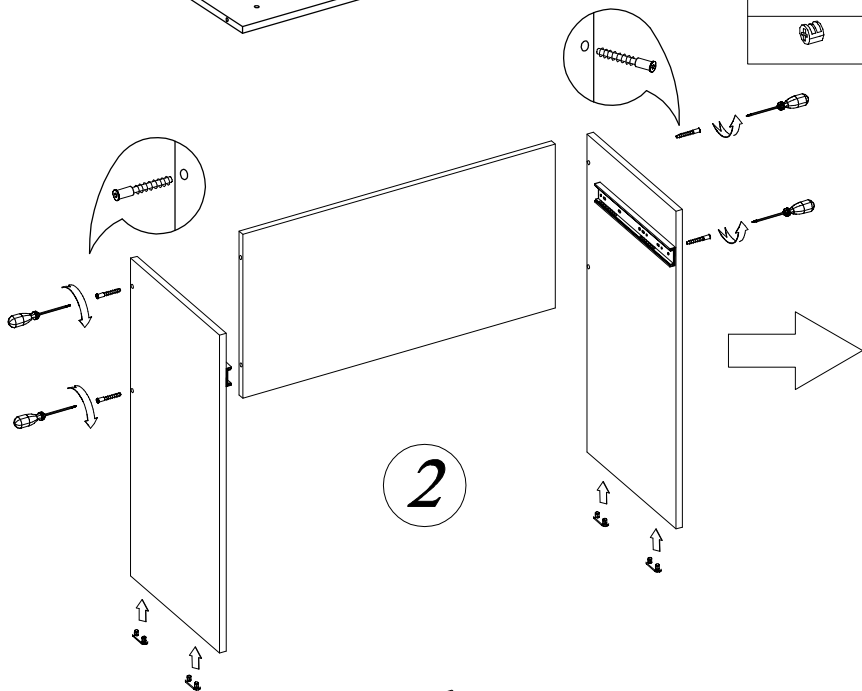
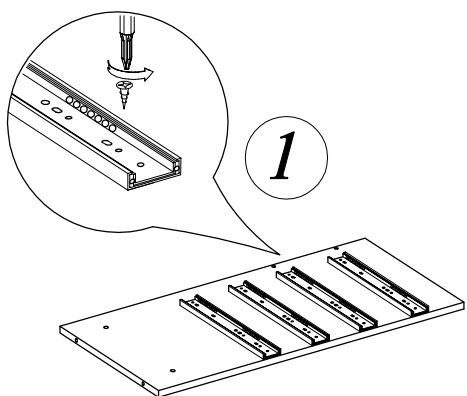


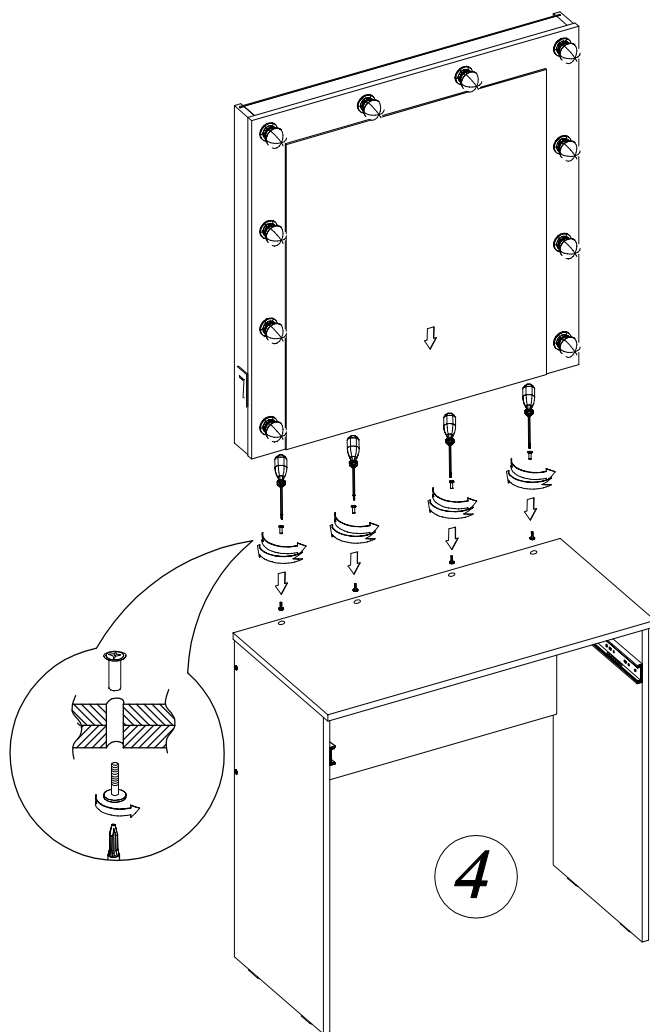
Сборка стола

Метизы для сборки стола и ящика

	Наименование материала	Ед. изм.	Количество
	Гвоздь, 1.6 x 20	шт	24
	Конфирмат (Евровинт)	шт	9
	Подпятник черный пластиковый	шт	4
	Ручка -кнопка	шт	1
	Стяжка межсекционная	шт	8
	Шкант, 8 x 30	шт	12
	Шток эксцентрика	шт	17
	Эксцентрик	шт	17



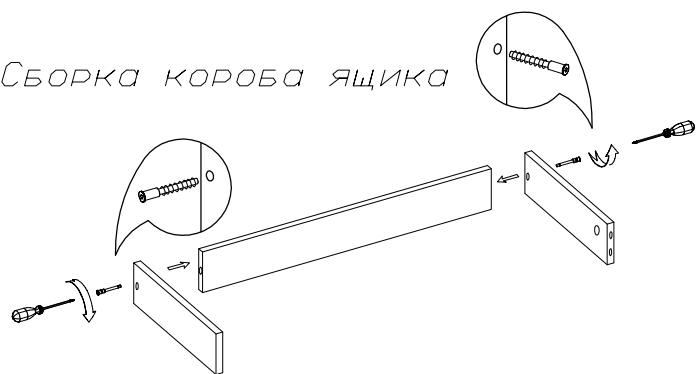
Внимание! На пункте N3 направляющие не отображены.



Внимание! Перед началом сборки внимательно осмотрите детали и комплектующие. После начала сборки, претензии по качеству изделия и комплектующих не принимаются.

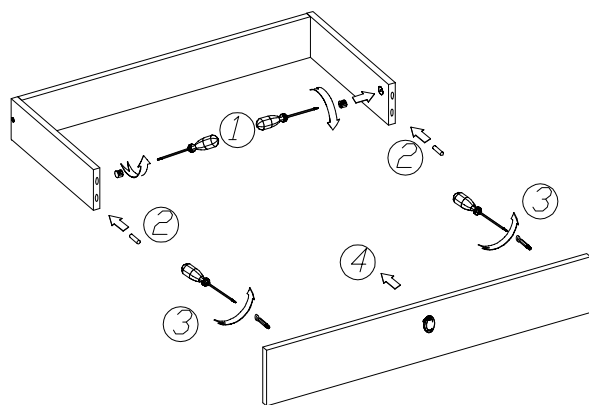
1

Сборка короба ящика



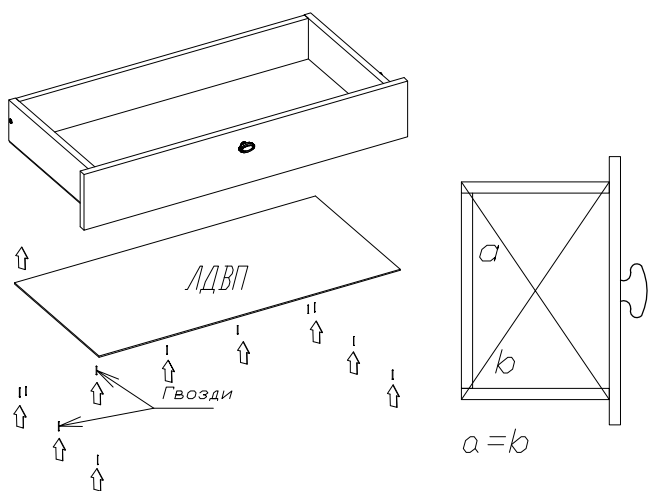
2

Сборка короба ящика



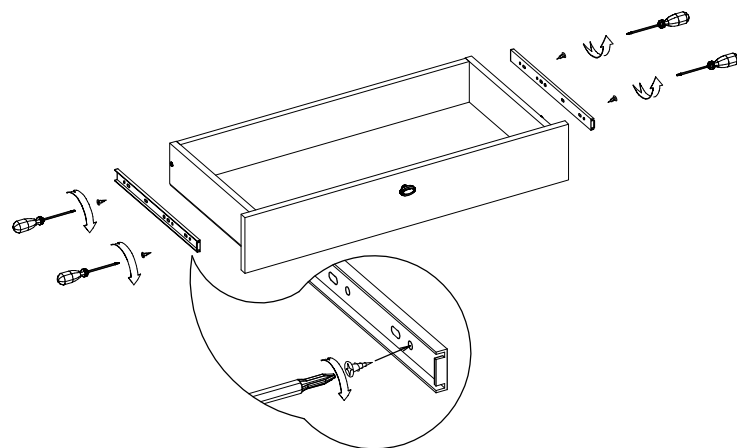
3

Крепление дна ящика из оргалита осуществлять после выравнивания диагоналей короба ящика



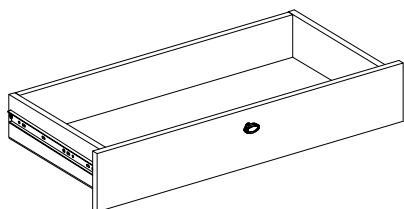
5

Крепление направляющих к ящику



6

Ящик в сборе



Внимание! Перед началом сборки внимательно осмотрите детали и комплектующие. После начала сборки, претензии по качеству изделия и комплектующих не принимаются.